

描述 / Descriptions

BRCL3320MF 适用于 2 节串联锂离子/锂聚合物电池组的过充电、过放电、充电过流和放电过流的保护，内置高精度电压检测电路和延迟电路。

特征 / Features

- ◆ 高耐压器件，绝对最大额定值32V；
- ◆ 内置高精度电压检测电路，按电压检测点规格分为以下：

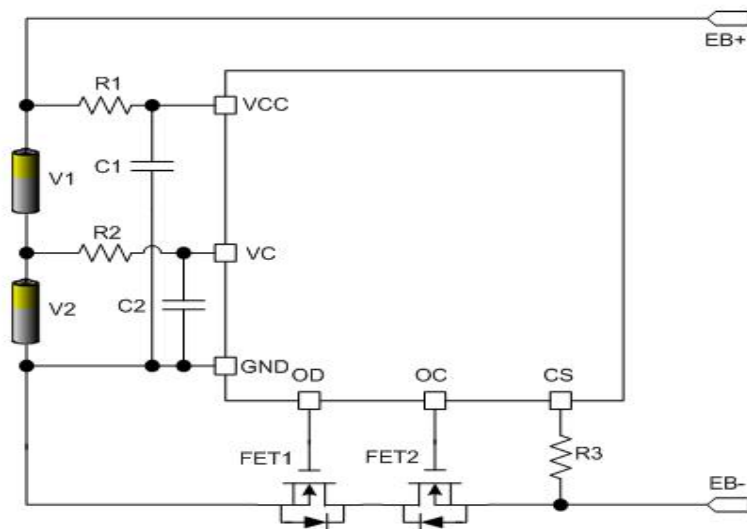
项目 型号	过充电检测 电压(V)	过充电释放 电压(V)	过放电检测 电压(V)	过放电释放 电压(V)	放电过流检测 电压(mV)
BRCL3320AMF	4.30±0.025	4.10±0.05	2.90±0.10	3.00±0.10	200±20
BRCL3320BMF	4.28±0.025	4.08±0.05	2.90±0.10	3.00±0.10	200±20
BRCL3320CMF	4.25±0.025	4.05±0.05	2.50±0.10	3.00±0.10	200±20

- ◆ 3段放电过流检测 (放电过流1、放电过流2和负载短路检测)
- ◆ 充电过流检测功能
- ◆ 延迟电容内置，不需要外接延迟电容
- ◆ 具有向0V电池的充电功能
- ◆ 低消耗电流：
工作时典型值：7μA
休眠时最大值：0.1μA
- ◆ 封装形式：SOT23-6，无卤产品

用途 / Applications

- ◆ 锂离子可充电电池组
- ◆ 锂聚合物可充电电池组

应用电路 / Application Circuit

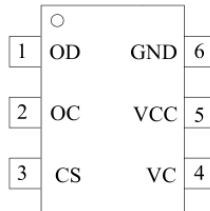


应用电路 / Application Circuit

记号	元器件	作用	最小值	典型值	最大值
FET1	N 沟道 MOSFET	充电控制	-	-	-
FET2	N 沟道 MOSFET	放电控制	-	-	-
R1	电阻	ESD 保护	300Ω	470Ω	1kΩ
C1	电容	电源滤波	0.022uF	0.1uF	1uF
R2	电阻	ESD 保护	300Ω	470Ω	1kΩ
C2	电容	电源滤波	0.022uF	0.1uF	1uF
R3	电阻	充电器反向连接保护	300Ω	2kΩ	4kΩ

外围元器件参数

引脚排列 / Pinning



编号	符号	描述
1	OD	放电控制用 FET 门极连接端子
2	OC	充电电控制用 FET 门极连接端子
3	CS	CS-GND 间的电压检测端子 (过充电检测端子)
4	VC	电池 1 的负电压、电池 2 的正电压连接端子
5	VCC	正电源输入端子、电池 1 的正电压连接端子
6	GND	负电源输入端子、电池 2 的负电压连接端子

印章代码 / Marking

见印章说明。 See Marking Instructions

极限参数 / Absolute Maximum Ratings(Ta=25°C)

参数 Parameter	符号 Symbol	数值 Rating	单位 Unit
VCC-GND 间输入电压	V _{CC}	GND-0.3 ~ GND + 13	V
VC 输入端子电压	V _{VC}	GND-0.3~V _{CC} +0.3	V
CS 输入端子电压	V _{CS}	V _{CC} -30~V _{CC} +0.3	V
OD 输出端子电压	V _{OD}	GND-0.3~V _{CC} +0.3	V
OC 输出端子电压	V _{OC}	V _{CS} -0.3~V _{CC} +0.3	V
容许功耗	P _D	245	mW
工作环境温度	T _{OP}	-40~+85	°C
保存温度	T _{ST}	-40~+125	°C

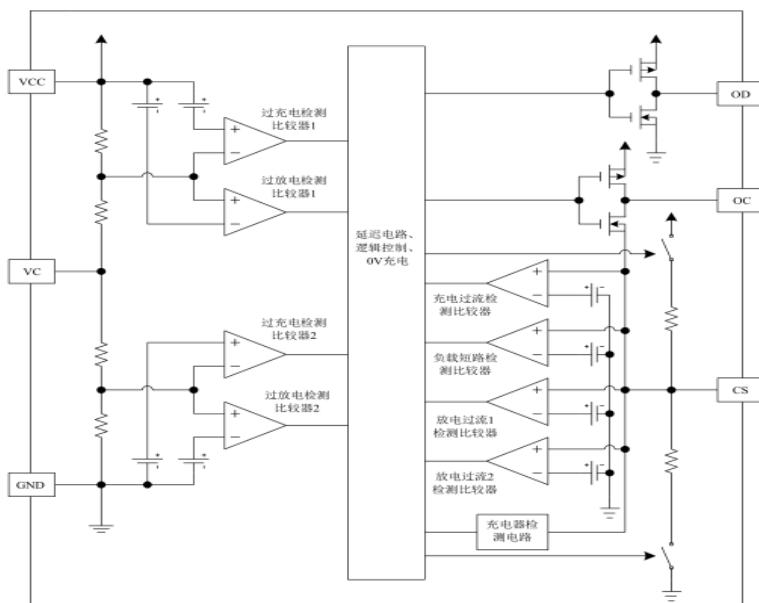
电性能参数 / Electrical Characteristics(Ta=25°C)

参数 Parameter	符号 Symbol	测试条件 Test Conditions	最小值 Min	典型值 Typ	最大值 Max	单位 Unit
检测电压						
过充电检测电压	V _{CU1,2}		V _{CUUn} -0.025	V _{CUUn}	V _{CUUn} +0.025	V
过充电解除电压	V _{CL1,2}		V _{CLLn} -0.05	V _{CLLn}	V _{CLLn} +0.05	V
过放电检测电压	V _{DL1, 2}		V _{DLn} -0.10	V _{DLn}	V _{DLn} +0.10	V
过放电解除电压	V _{DU1, 2}		V _{DUUn} -0.10	V _{DUUn}	V _{DUUn} +0.10	V
放电过流 1 检测电压	V _{OC1}		0.18	0.20	0.22	V
放电过流 2 检测电压	V _{OC2}		0.30	0.38	0.46	V
负载短路检测电压	V _{SIP}		0.8	1.0	1.2	V
充电过流检测电压	V _{COC}		-0.25	-0.20	-0.15	V
充电器检测电压	V _{CHG}		-0.25	-0.20	-0.15	V
延迟时间						
过充电检测延迟时间	t _{CU}	V1=3.5V,V2=3.5V→4.5V	0.9	1.3	1.7	s
过放电检测延迟时间	t _{DL}	V1=3.5V,V2=3.5V→2.5V	120	160	200	ms
充电过流检测延迟时间	t _{COC}	V _{CS} =0V→-0.25V	6	10	14	ms
放电过流 1 检测延迟时间	t _{OC1}	V _{CS} =0V→0.25V	6	10	14	ms
放电过流 2 检测延迟时间	t _{OC2}	V _{CS} =0V→0.7V	2	5	8	ms
负载短路检测延迟时间	t _{SIP}	V _{CS} =0V→1.5V	100	200	400	us

电性能参数 / Electrical Characteristics(Ta=25°C)

参数 Parameter	符号 Symbol	测试条件 Test Conditions	最小值 Min	典型值 Typ	最大值 Max	单位 Unit
向 0V 电池充电功能						
向 0V 电池充电开始充电器电压	V_{0CHA}	向 0V 电池充电功能	1.2			V
内部电阻						
CS-VCC 间电阻	R_{CSC}	$V1=V2=1.5V, VCS=0V$	100	300	900	K Ω
CS - GND 间电阻	R_{CSD}	$V1=V2=3.5V, VCS=1.0V$	5	10	20	K Ω
输入电压						
VCC - GND 间工作电压	V_{DSOP}	内部电路工作电压	1.5		10	V
VCC - CS 间工作电压	V_{DMOP}	内部电路工作电压	1.5		30	V
输入电流						
工作时消耗电流	I_{OPE}	$V1=V2=3.5V, VCS=0V$		7	12	μA
休眠时消耗电流	I_{PD}	$V1=V2=1.5V, VCS=3V$			0.1	μA
VC 端子电流	I_{VC}	$V1=V2=3.5V, VCS=0V$			0.1	μA
输出电阻						
OC "H" 电阻	$R_{OC(H)}$	$V_{OC}=V_{CC}-0.5V$	2	5	10	K Ω
OC "L" 电阻	$R_{OC(L)}$	$V_{OC}=V_{CS}+0.5V$	2	4.5	8	M Ω
OD "H" 电阻	$R_{OD(H)}$	$V_{OD}=V_{CC}-0.5V$	2	5	10	K Ω
OD "L" 电阻	$R_{OD(L)}$	$V_{OD}=GND+0.5V$	2	5	10	K Ω

原理框图 / Functional Block Diagram



功能描述 / Functional Description

正常状态

BRCL3320MF 通过监测两节电池的电池电压以及 CS-GND 端子间的电压差来控制对电池的充电和放电。两节电池的电压均在过放电检测电压 V_{DLn} ($n=1,2$) 以上且在过充电检测电压 V_{CUn} ($n=1,2$) 以下, CS 端子电压在充电过流检测电压 V_{COC} 以上且在过流 1 检测电压 V_{OC1} 以下的情况下, 充电控制用 FET 与放电控制用 FET 均导通, 可自由地进行充放电, 这种状态称为正常状态。

注意: 在初次连接电池时, 有可能存在不能放电的情况, 此时, 短接 CS 端子和 GND 端子, 或者连接充电器就能恢复到正常的状态。

过充电状态

正常状态的电池在充电过程中, 任意一节电池电压超过过充电检测电压 V_{CUn} ($n=1,2$), 且这种状态保持在过充电检测延迟时间 t_{CU} 以上的情况下, BRCL3320MF 关闭充电控制用 FET 而停止充电, 这种状态称为过充电状态。

过充电状态的解除, 分为 2 种情况:

(1) 断开充电器, 由于自放电使两节电池的电压均下降到过充电解除电压 V_{CLn} ($n=1,2$) 以下时, 打开充电控制用 FET 恢复到正常状态;

(2) 断开充电器, 连接负载放电, 当两节电池的电压均下降到过充电检测电压 V_{CUn} ($n=1,2$) 以下时, 打开充电控制用 FET 恢复到正常状态。

注意: 进入过充电状态的电池, 如果仍然连接着充电器, 即使两节电池的电压都低于 V_{CLn} ($n=1,2$), 过充状态也不能解除。

过放电状态、休眠状态

正常状态的电池在放电过程中, 任意一节电池电压低于过放电检测电压 V_{DLn} ($n=1,2$), 且保持这个状态在过放电检测延迟时间 t_{DL} 以上的情况下, BRCL3320MF 关闭放电控制用 FET 而停止放电, 这种状态称为过放电状态。当关闭放电控制用 FET 后, CS 端子由 IC 内部电阻上拉至 V_{CC} , 使芯片消耗电流减少至休眠时的消耗电流 I_{PD} , 这种状态称为休眠状态。

过放状态的解除分为 2 种情况:

(1) 连接充电器, 若 CS 端子电压低于充电器检测电压 V_{CHG} , 则当电池电压均高于过放电检测电压 V_{DLn} ($n=1,2$) 时, 解除过放电状态, 恢复至正常工作状态, 这种工作称为充电器检测。

(2) 连接充电器, 若 CS 端子电压高于充电器检测电压 V_{CHG} , 则当电池电压高于过放电解除电压 $V_{DU n}$ ($n=1,2$) 时, 解除过放电状态, 恢复至正常工作状态。

放电过流状态

正常工作状态下的电池, BRCL3320MF 通过采样 CS 端子电压持续监测放电电流。若 CS 端子电压高于放电过流检测电压 V_{OCn} ($n=1,2$) 且持续时间超过放电过流检测延迟时间 t_{OCn} ($n=1,2$), BRCL3320MF 关断放电控制用 FET, 断开放电回路停止放电。这种状态称为放电过流状态。

若 CS 端电压高于短路保护检测电压 V_{SIP} 且持续时间超过放电过流检测延迟时间 t_{SIP} , BRCL3320MF 关断放电控制用 FET, 断开放电回路停止放电, 这种状态称为短路保护状态。

放电过流状态下, CS 端子由 IC 内部电阻下拉到 GND, 但是连接负载期间, CS 电压取决于 R_{CSD} 与 R_{LOAD} (负载) 对 V_{CC} 的分压。负载移除后 CS 端子电压复位至 GND, 放电过流状态解除。

功能描述 / Functional Description

充电过流状态

正常工作状态下的电池，在充电过程中，如果 CS 端子电压低于充电过流检测电压 V_{COC} ，且持续时间超过充电过流保护检测延迟时间 t_{COC} ，则 BRCL3320MF 关断充电控制用 FET，断开充电回路停止充电。这种状态称为充电过流状态。移除充电器，使 CS 电压高于 V_{COC} ，芯片将从充电过流状态恢复至正常状态。

向 0 V 电池充电功能

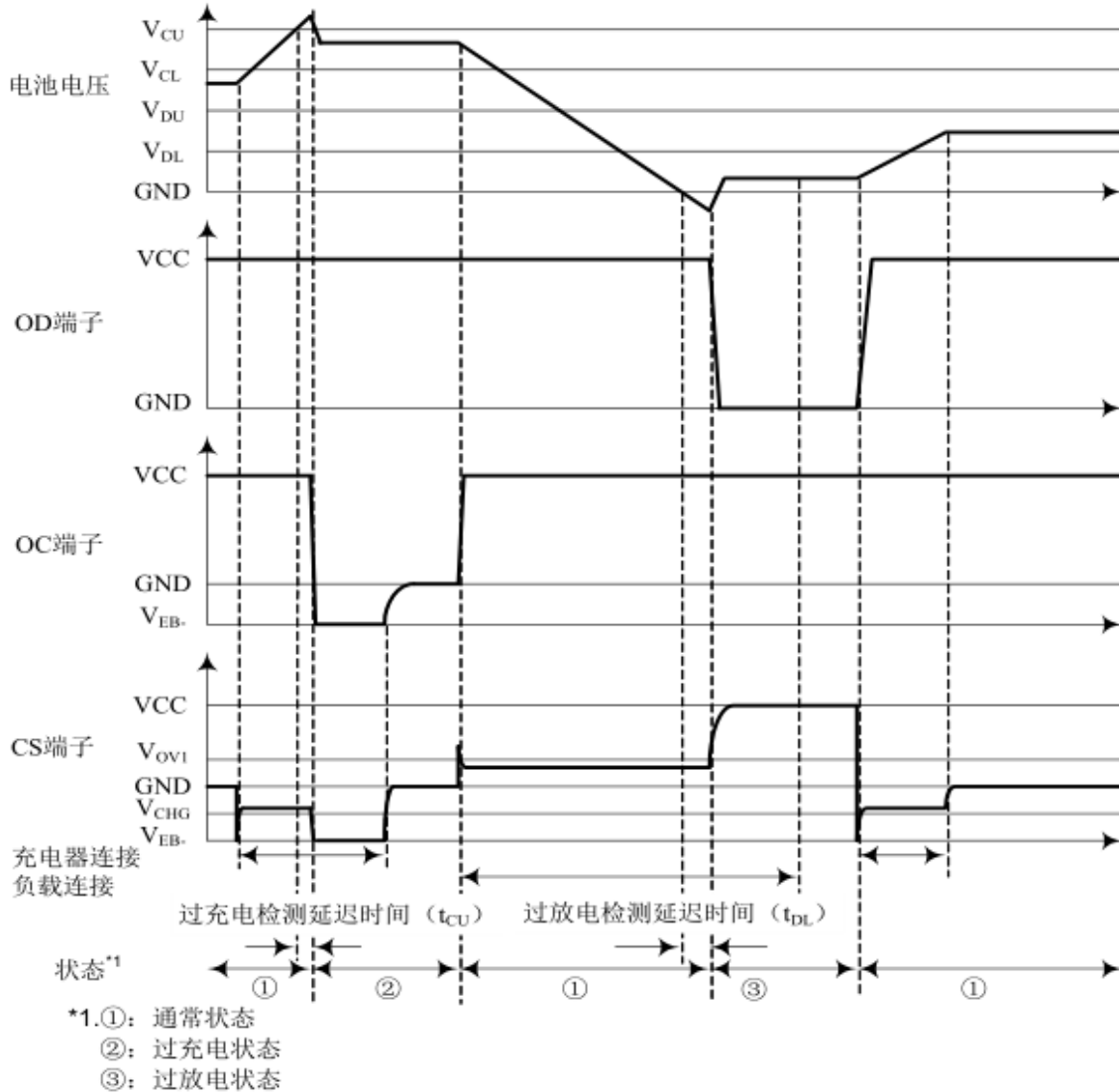
被连接的电池电压因自身放电，在变为 0V 的状态下仍可以进行充电的功能。在 EB+端子和 EB-端子间连接大于 V_{0CHA} 的充电器时，充电控制用的门极电压固定为 V_{CC} 电压。借助于充电器电压，当充电控制用 FET 的门极和源极间电压达到翻转电压以上时，充电控制用 FET 将被导通而开始充电。此时，放电控制用 FET 被截止，充电电流通过放电控制用 FET 寄生二极管流动。在电池电压变为过放解除电压 V_{DLn} ($n=1,2$)以上时恢复到正常状态。

注意：

- 1、有完全放电后不被推荐再度充电的锂离子电池。当决定向 0V 电池充电时，请向电池厂商确认详细信息。
- 2、对于过电流检测功能来说，向 0V 电池的充电功能更具优先权。因此，在电池电压较低时会强制充电，不能检测过电流情况。

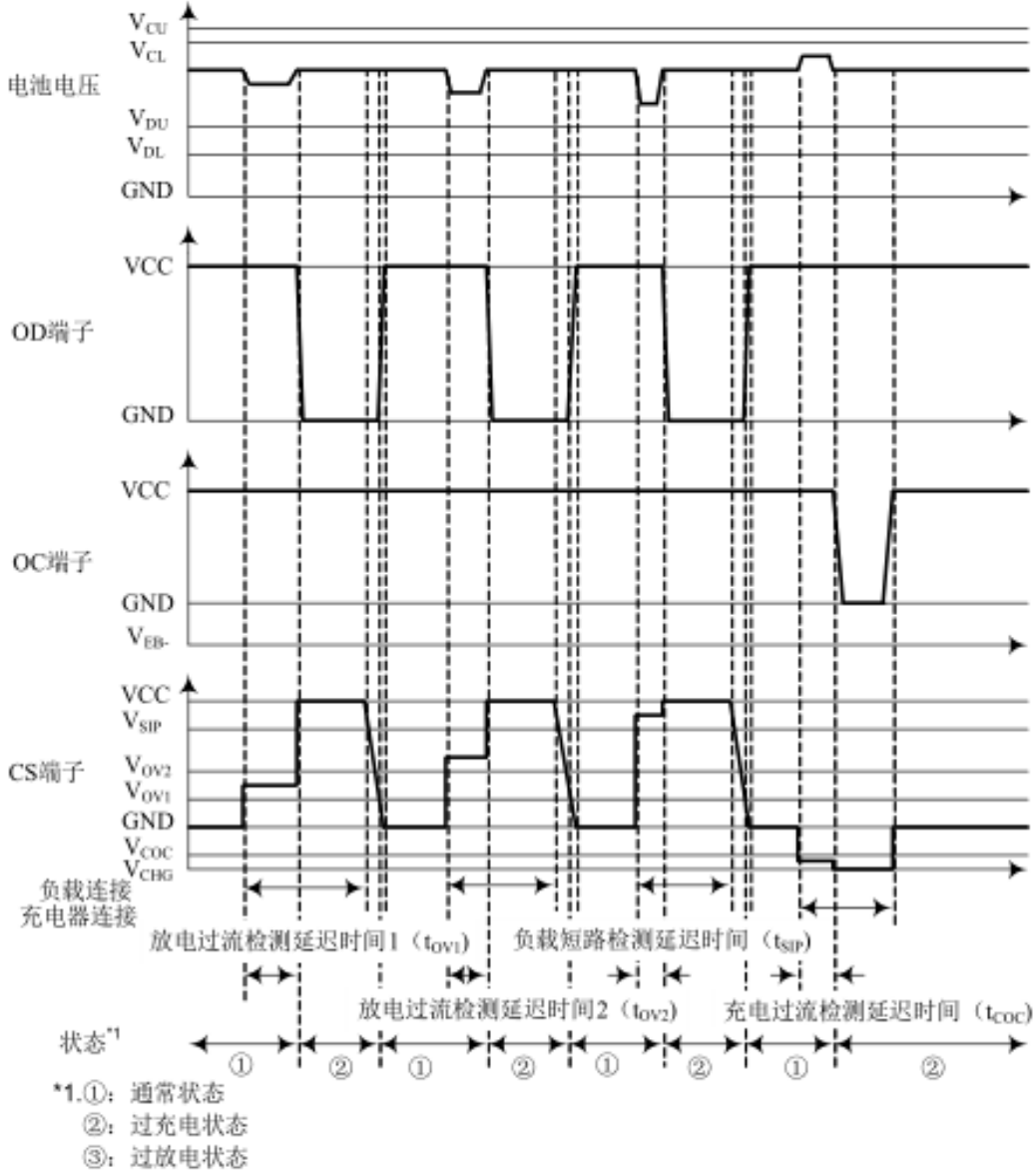
时序图 / Timing Chart

过充电检测、过放电检测



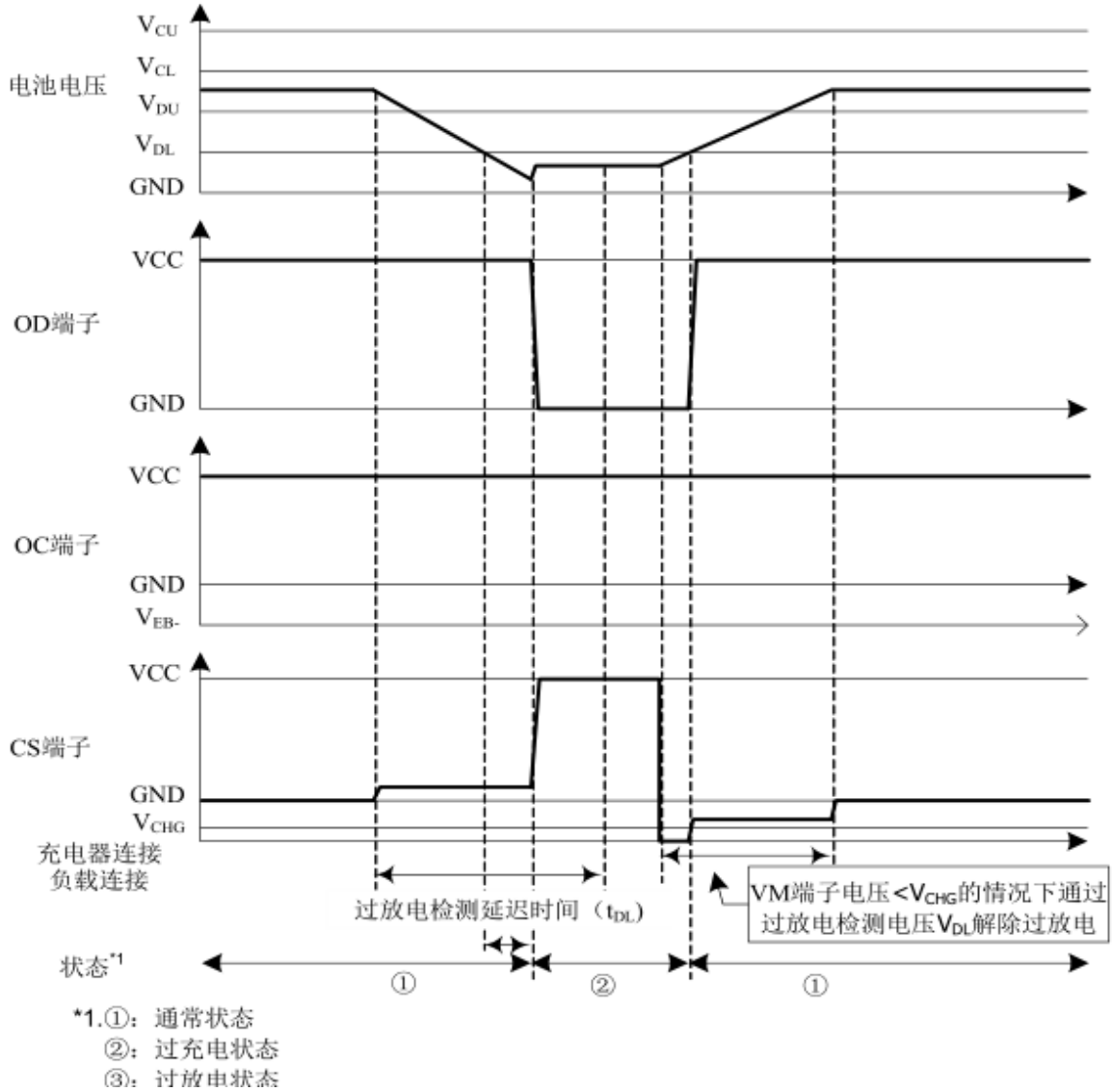
时序图 / Timing Chart

放电过流/充电过流检测

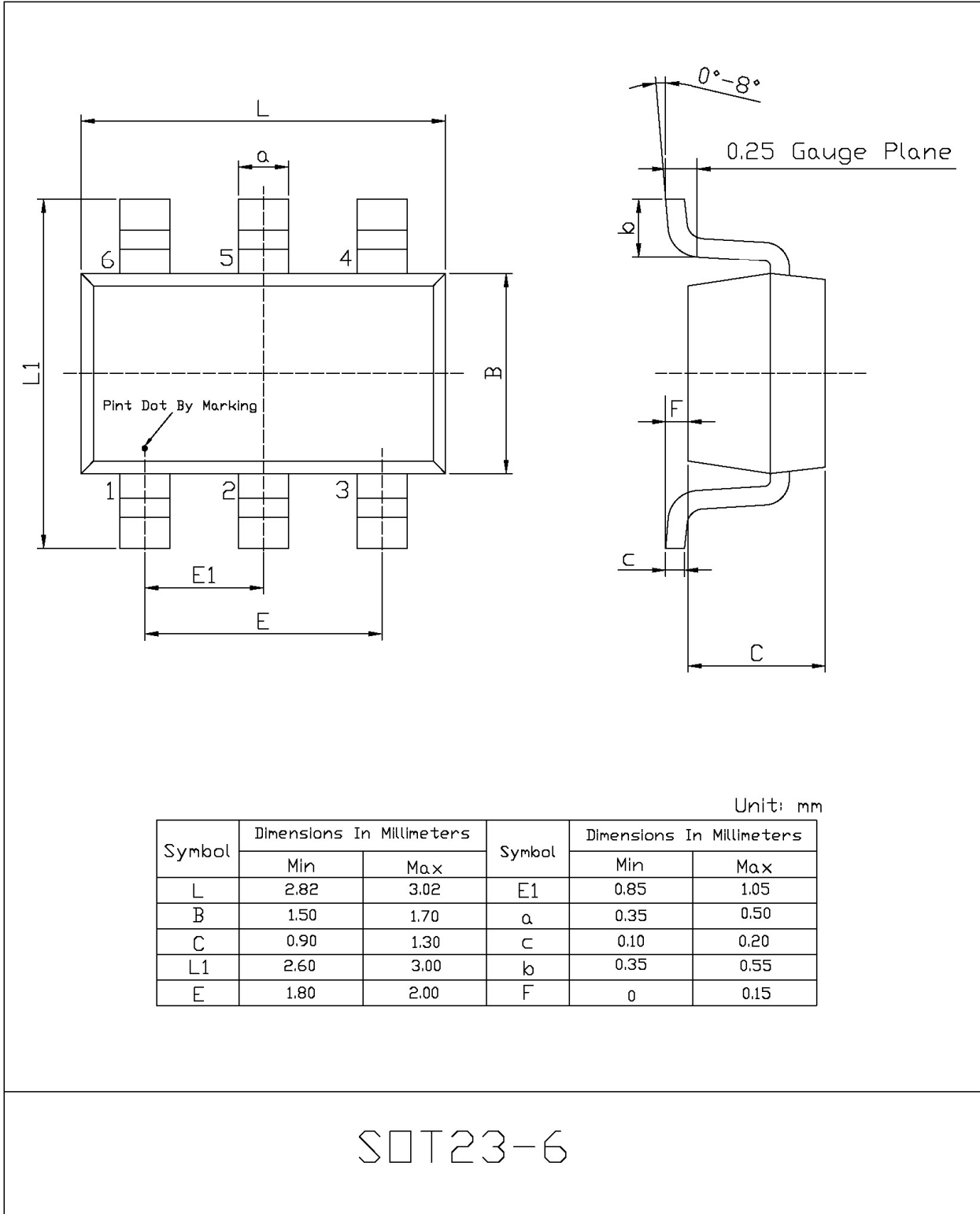


时序图 / Timing Chart

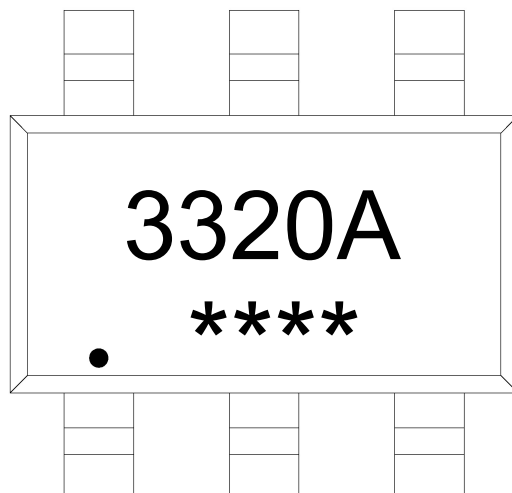
充电器检测



外形尺寸图 / Package Dimensions



印章说明 / Marking Instructions



说明：

3320A： 为型号代码，或 3320B，3320C

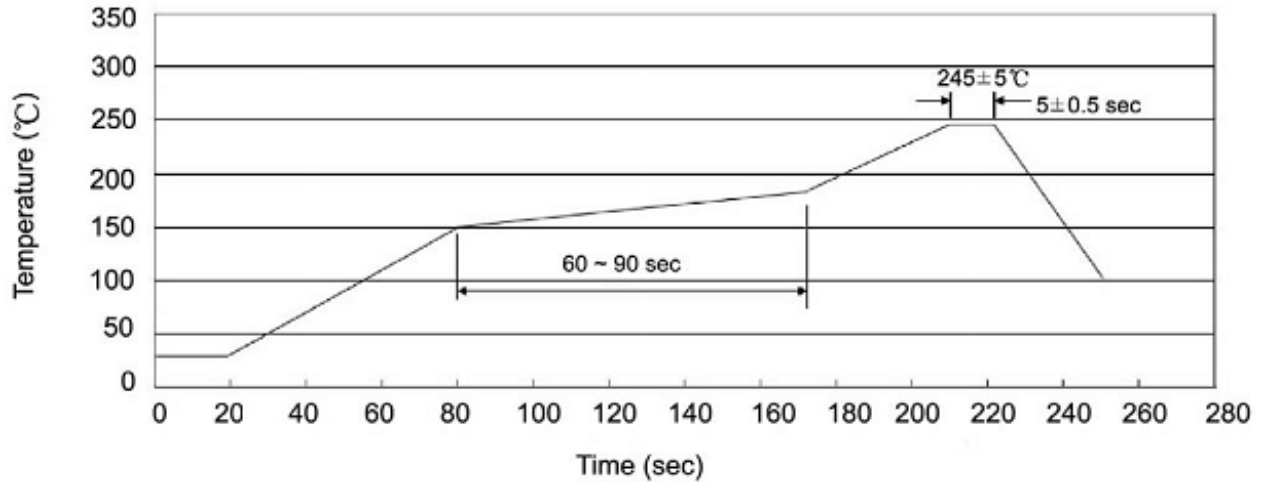
****： 为生产批号代码，随生产批号变化。

Note:

3320A: Product Type Code. or 3320B，3320C

****: Lot No. Code, code change with Lot No.

回流焊温度曲线图(无铅) / Temperature Profile for IR Reflow Soldering(Pb-Free)



说明：

- 1、预热温度 150 ~ 180°C，时间 60 ~ 90sec；
- 2、峰值温度 245±5°C，时间持续为 5±0.5sec；
- 3、焊接制程冷却速度为 2 ~ 10°C/sec.

Note:

- 1.Preheating:150~180°C, Time:60~90sec.
- 2.Peak Temp.:245±5°C, Duration:5±0.5sec.
3. Cooling Speed: 2~10°C/sec.

耐焊接热试验条件 / Resistance to Soldering Heat Test Conditions

温度：260±5°C

时间：10±1 sec.

Temp.:260±5°C

Time:10±1 sec

包装规格 / Packaging SPEC.

卷盘包装 / REEL

Package Type 封装形式	Units 包装数量					Dimension 包装尺寸 (unit: mm3)		
	Units/Reel 只/卷盘	Reels/Inner Box 卷盘/盒	Units/Inner Box 只/盒	Inner Boxes/Outer Box 盒/箱	Units/Outer Box 只/箱	Reel	Inner Box 盒	Outer Box 箱
SOT23-5/6	3,000	10	30,000	4	120,000	7" x8	210×205×205	445×230×435

使用说明 / Notices