

描述 / Descriptions

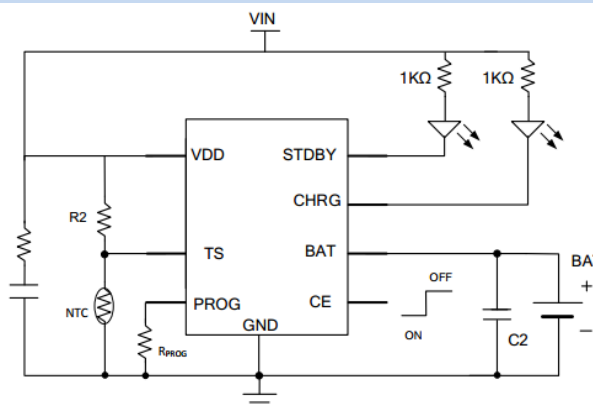
BRCL4058ESE是一款ESOP-8封装的高集成度、高性价比的单节锂离子电池充电器。BRCL4058ESE采用恒定电流/恒定电压线性控制，只需较少的外部元件数目，使得BRCL4058ESE是便携式应用的理想选择；同时，也可以适合USB电源和适配器电源工作。BRCL4058ESE采用了内部PMOSFET架构，加上防倒充电路，所以不需要外部检测电阻和隔离二极管。热反馈可对充电电流进行自动调节，以便在大功率操作或高环境温度条件下对芯片温度加以限制。充满电压固定于4.2V。充电电流可通过PROG脚外接一个电阻设置，最高可达1.2A。当输入电压(交流适配器或USB电源)被拿掉时，BRCL4058ESE自动进入一个低电流状态，电池漏电流在3uA以下。BRCL4058ESE的其他特点包括充电电流监控器、输入过压保护、欠压闭锁、自动再充电和两个用于指示充电结束和输入电压接入的状态引脚。

特点 / Features

- ◆ 最高30 V输入电压以及6.9 V过压保护
- ◆ 高精度充满检测电压阈值：4.2 V精度 ± 42 mV
- ◆ 待机电流 $< 3\mu\text{A}$
- ◆ 具有BAT-VDD防倒灌功能
- ◆ 支持0V电池充电
- ◆ 线性充电模式，充电电流可达 1.2 A
- ◆ 涓流/恒流/恒压三段式充电
- ◆ 充电电流外部可调
- ◆ 充电电流智能热调节
- ◆ 电池温度检测保护
- ◆ 自动再充电
- ◆ 充电状态指示
- ◆ 符合IEC62368最新标准
- ◆ ESOP-8封装，无卤产品。

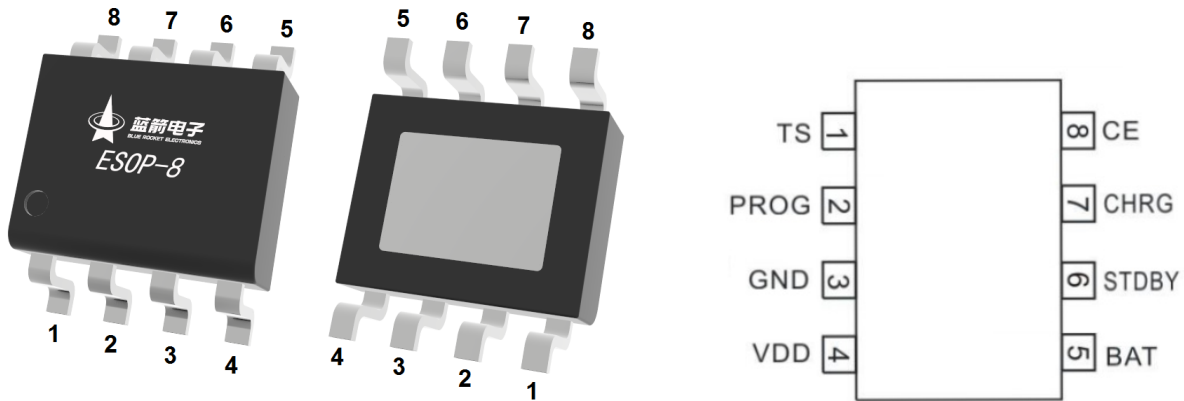
应用 / Applications

- ◆ 移动电话
- ◆ 便携式媒体播放
- ◆ 蓝牙耳机

应用电路 / Application Circuit

注 1: 建议取值 (R1=4.7—10Ω, C1/C2 为 1—10uF)

引脚 / Pinning



PIN Num.	Symbol	Function
1	TS	外部温度感应引脚，不用时接地
2	PROG	充电电流调整端
3	GND	芯片地
4	VDD	电源输入端
5	BAT	电池输出端
6	STDBY	满电指示灯
7	CHRG	充电指示灯
8	CE	充电功能使能端，不用时悬空；高电平停机
EPAD	NC	无电特性，实际应用建议与 GND (BAT-) 连接，增强散热能力

极限参数 / Absolute Maximum Ratings(Ta=25℃)

PARAMETER	SYMBOL	RATINGS	UNITS
Input Supply Voltage	V _{DD}	-0.3~30	V
CHRG Pin Voltage	V _{CHRG}	-0.3~30	
STDBY Pin Voltage	V _{STDBY}	-0.3~30	
TS Pin Voltage	V _{TS}	-0.3~30	
CE Pin Voltage	V _{CE}	-0.3~6	
PROG Pin Voltage	V _{PROG}	-0.3~6	
BAT Pin Voltage	V _{BAT}	-0.3~20	
Operating Ambient Temperature Range	T _A	-40~85	°C
Junction Temperature	T _J	150	°C
Storage Temperature	T _{stg}	-55~150	°C
Lead Temperature (Soldering, 10s)	T _{solder}	260	°C
ESD	HBM	2000	V

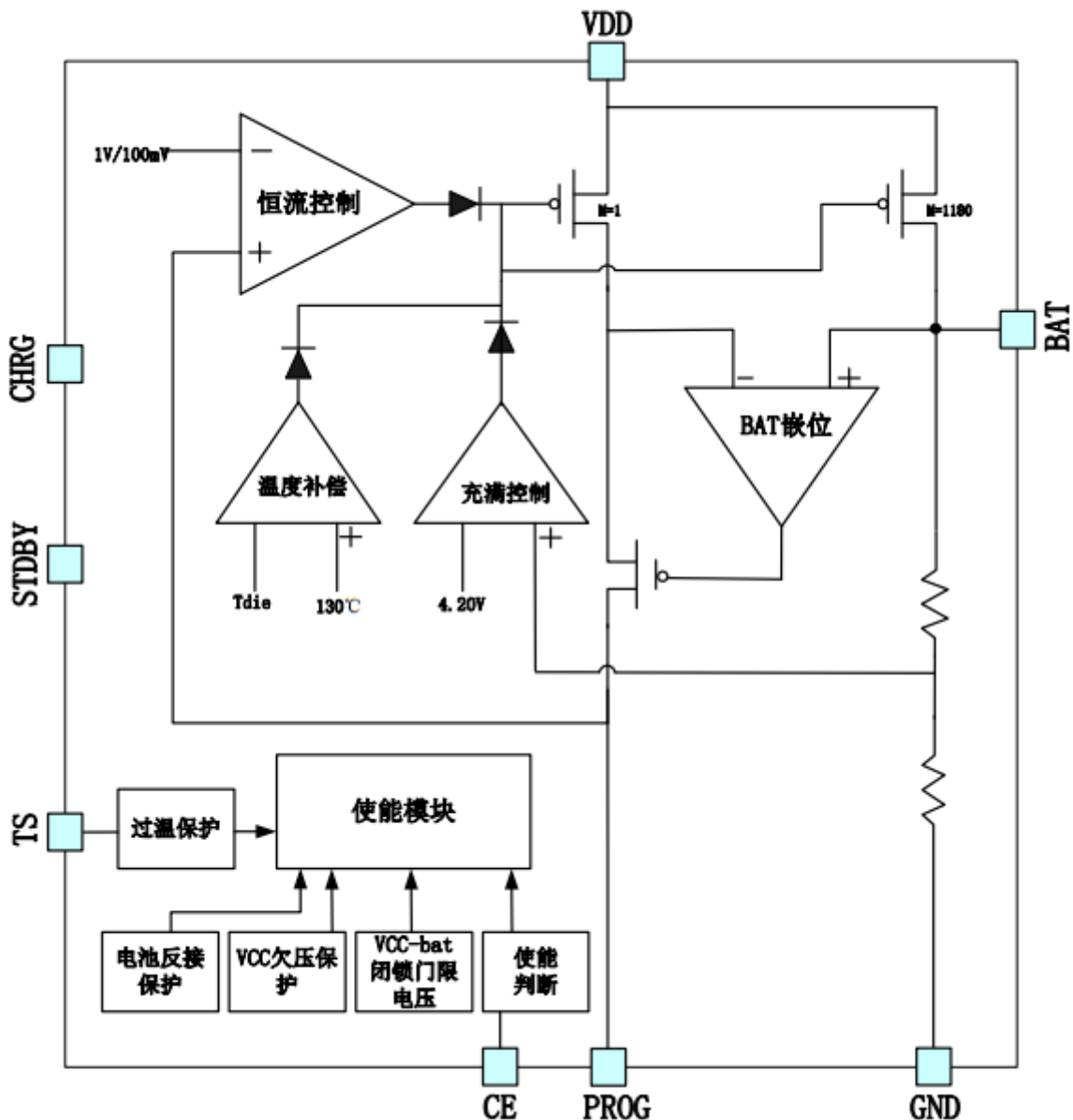
电性能参数 / Electrical Characteristics(Ta=25℃)

PARAMETER	SYMBOL	CONDITIONS	MIN	TYP	MAX	UNITS
Input Supply Voltage			4.5	5.0	6.0	V
Input Over-Voltage Protection Voltage	V_{ovp}	V_{DD} Rising	6.3	6.9	7.5	V
Input Over-Voltage Protection Voltage Hysteresis	ΔV_{OVP}	V_{DD} from High to Low		500		mV
V_{CC} Under voltage Lockout Threshold	V_{UVL}	V_{DD} from Low to High		3.5		V
V_{CC} Under voltage Lockout Hysteresis	ΔV_{UVL}	V_{DD} from High to Low		200		mV
Input Supply Current	I_{CC}	Charge Mode, $R_{PROG}=1.62\text{ K}$		90	180	μA
		Standby Mode (Charge Terminated)		60	120	
		Shutdown Mode: R_{PROG} Not Connected, $V_{DD}<V_{BAT}$, or $V_{DD}<V_{UVL}$: $CE=GND,OVP$		60	120	
Trickle Charge Threshold	V_{TRIKL}	V_{BAT} Rising	2.6	2.8	3.0	V
Trickle Charge Hysteresis	ΔV_{TRIKL}	V_{DD} from High to Low		150		mV
Trickle Charge Current	I_{TRIKL}	$V_{BAT}<V_{TRIKL}$. $R_{PROG}=1.62\text{ K}$	45	66	85	mA
BAT Pin Current	I_{BAT}	$V_{DD}=5\text{ V}, R_{PROG}=1.62\text{ K}$, $V_{BAT}=3.95\text{ V}$	657	730	803	mA
		V_{DD} Not Connected, $V_{BAT}=4\text{ V}$		0.5	3	μA
PROG Pin Voltage	V_{PROG}	$V_{DD}=5\text{ V}$, $R_{PROG}=1.62\text{ K}$	0.9	1.0	1.1	V
PROG Pin Pull-Up Current	I_{PROG}			1		μA
Regulated Output (Float) Voltage	V_{FLOAT}	$V_{DD}=5\text{ V}$, $R_{PROG}=1.62\text{ K}$	4.158	4.200	4.242	V
C/10 Termination Current Threshold	I_{TERM}	$R_{PROG}=1.62\text{ K}$	45	66	85	mA
Termination Comparator Filter Time	t_{term}	I_{BAT} Falling Below I_{TERM}	0.8	1.8	4.0	mS
Recharge Battery Threshold	ΔV_{RECHG}	$V_{FLOAT}-V_{RECHG}$		150		mV
Recharge Comparator Filter Time	$t_{RECHARGE}$	V_{BAT} High to Low	0.8	1.8	4.0	mS
Power FET "ON" Resistance (Between V_{CC} and BAT)	R_{ON}	$V_{BAT}=3.8\text{ V}, I_{CHG}=0.73\text{ A}$, $R_{PROG}=1.62\text{ K}$		500		$\text{m}\Omega$
Built in temperature compensation	OTC	$R_{PROG}=1.62\text{ K}$		130		$^{\circ}\text{C}$

电性能参数 / Electrical Characteristics(Ta=25℃)

PARAMETER	SYMBOL	CONDITIONS	MIN	TYP	MAX	UNITS
External temperature too high detection threshold	OTPH	TS connected to NTC resistance	$43\% \times VDD$	$45\% \times VDD$		V
External temperature too low detection threshold	OTPL	TS connected to NTC resistance		$80\% \times VDD$	$82\% \times VDD$	V
CE high level(Shutdown Mode)	V _{CEH}		1.5		5	V
CE low level(Work Mode)	V _{CEL}				0.2	V

原理框图 / Principle block diagram



功能描述 / Function description

BRCL4058ESE 是一款采用恒定电流/恒定电压算法的单节锂离子电池充电器。BRCL4058ESE 可以依靠一个 USB 端口或 AC 适配器工作，最大能够提供 1.2 A 的充电电流。支持最高 30 V 输入电压以及 6.9 V 过压保护功能。

◆ 正常充电循环

当 V_{DD} 引脚电压升至 UVLO 门限电压以上且在 PROG 引脚与地之间连接了一个精度为 1% 的电阻，然后一个电池与充电器输出端相连时，一个充电循环开始。如果 BAT 引脚电压低于 V_{TRKL}，则充电器进入涓流充电模式。在该模式中，BRCL4058ESE 提供约 1/10 的设定充电电流，以便将电池电压提升至一个安全的电压，从而实现满电流充电。当 BAT 引脚电压升至 V_{TRKL} 以上时，充电器进入恒定电流模式，此时向电池提供恒定的充电电流。当 BAT 引脚电压达到最终浮充电压 V_{FLOAT} 时，BRCL4058ESE 进入恒定电压模式，且充电电流开始减小。当充电电流降至设定值的 1/10，充电循环结束。

◆ 充电电流设置

充电电流是采用一个连接在PROG引脚与地之间的电阻器来设定的，设定电阻器和充电电流采用下列公式来计算。根据需要的充电电流来确定电阻器阻值。

$$R_{\text{PROG}} (\text{k}\Omega) = 1180 / I_{\text{BAT}} (\text{mA})$$

对于大于 0.5 A 应用中，芯片热量相对较大，智能温度控制会降低充电电流，不同环境测试电流与公式计算理论值也变得不完全一致。客户应用中，可根据需求选取合适大小的 R_{PROG}。

◆ 电池反接保护功能

BRCL4058ESE 内置锂电池反接保护功能，当锂电池反接于 BRCL4058ESE 输出引脚，BRCL4058ESE 会停机显示故障状态，无充电电流，两个 LED 指示灯全灭，此时反接的锂电池漏电流小于 0.5 mA。将反接的电池正确接入，BRCL4058ESE 自动开始充电循环。反接后的 BRCL4058ESE 当电池去除后，由于 BRCL4058ESE 输出端 BAT 管脚电容电位仍为负值，则 BRCL4058ESE 指示灯不会立刻正常亮，只有正确接入电池可自动激活充电。或者等待 BAT 端电容负电位的电量放光，BAT 端电位大于零伏，BRCL4058ESE 会显示正常的无电池指示灯状态。反接情况下，过高的电源电压在反接电池电压情形下，芯片压差会超过 10 V，故在反接情况下电源电压不宜过高。

◆ 充电指示功能

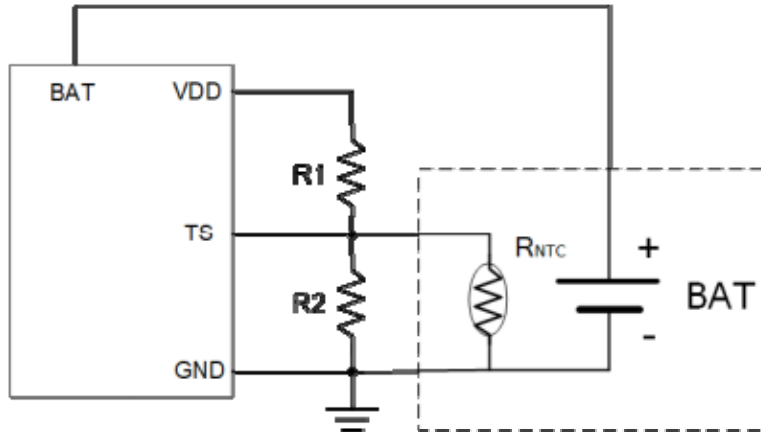
BRCL4058ESE 有两个漏极开路状态指示输出端，CHRG和STDBY。当充电器处于充电状态时，CHRG被拉到低电压，STDBY处于高阻态。当电池反接时，CHRG和STDBY都处于低阻态，两个灯全灭。当不用状态指示功能时，将不用的状态指示输出端接到地。

充电状态	CHRG	STDBY
正在充电	亮	灭
电池充满	灭	亮
过压，欠压，过温等故障状态	灭	灭
VDD接入，无电池	闪烁	亮

功能描述 / Function description

◆ 温度保护功能

为了防止温度过高或者过低对电池造成的损害，BRCL4058ESE 内部集成有电池温度检测电路。电池温度检测是通过测量TS管脚的电压实现的，TS管脚的电压是外置NTC热敏电阻和一个电阻分压网络实现的，如下图所示。



BRCL4058ESE 将TS管脚的电压同芯片内部的两个阈值OTPL和OTPH相比较，以确认电池的温度是否超出正常范围。在BRCL4058ESE 内部，OTPL被固定在 $45\% \times VDD$ ，OTPH被固定在 $80\% \times VDD$ 。如果TS管脚的电压 $V_{TS} < OTPL$ 或者 $V_{TS} > OTH$ ，则表示电池的温度太高或者太低，充电过程将被暂停；如果TS管脚的电压 V_{TS} 在OTPL和OTPH之间，充电周期则继续。如果将TS管脚接地，电池温度检测功能将被禁止。

电阻 R_1 、 R_2 、 R_{NTC} 的选取：

R_1 和 R_2 的值要根据电池的温度检测范围和热敏电阻 R_{NTC} 的电阻值来确定，举例来设计：

假设设定的电池温度范围为 T_L - T_H （其中 $T_L < T_H$ ）；电池中使用的是负温度系数的热敏电阻（NTC）， R_{TL} 是其在温度 T_L 时的电阻值， R_{TH} 是其在温度 T_H 时的阻值，则 $R_{TL} > R_{TH}$ 。

在温度 T_L 和 T_H 时，TS管脚的电压分别为：
$$V_{TS_L} = \frac{R_2 // R_{TL}}{R_1 + R_2 // R_{TL}} \times VDD$$

$$V_{TS_H} = \frac{R_2 // R_{TH}}{R_1 + R_2 // R_{TH}} \times VDD$$

同时

$$V_{TS_L} = V_{OTPL} = K_2 \times VDD (K_2 = 0.8)$$

$$V_{TS_H} = V_{OTPH} = K_1 \times VDD (K_1 = 0.45)$$

综合上式，可推导出：

$$R_1 = \frac{R_{TL} R_{TH} (K_2 - K_1)}{(R_{TL} - R_{TH}) K_1 K_2}$$

功能描述 / Function description

$$R_2 = \frac{R_{TL} R_{TH} (K_2 - K_1)}{R_{TL} (K_1 - K_1 K_2) - R_{TH} (K_2 - K_1 K_2)}$$

如果电池内部采用的正温度系数的热敏电阻(PTC)，则R₁和R₂可按照下式来计算：

$$R_1 = \frac{R_{TL} R_{TH} (K_2 - K_1)}{(R_{TH} - R_{TL}) K_1 K_2}$$

$$R_2 = \frac{R_{TL} R_{TH} (K_2 - K_1)}{R_{TH} (K_1 - K_1 K_2) - R_{TL} (K_2 - K_1 K_2)}$$

从上面的推导中可以看出，待设定的温度范围与电源电压V_{DD}无关，仅与电阻R₁、R₂、R_{TH}、R_{TL}有关，其中R_{TH}、R_{TL}可通过电池查阅相关的电池手册或通过实验获得。

假定电池温度检测范围：0°C-60°C，选用某品牌热敏电阻 10 K (B=3435)，在 0°C时，R_{TL}=27.445 Kohm；在 60°C时，R_{TH}=3.024 Kohm)，代入上述公式，可得到（通过计算，取接近标称值的电阻）：

$$R_1 = 3.3 \text{ Kohm}$$

$$R_2 = 27 \text{ Kohm}$$

在实际应用中，若只关注某一端的温度特性，比如过热保护，则R₂可以不用；选用R₁即可；R₁的推导变得简单，在此不再赘述。

◆ 智能温控

如果芯片温度试图升至约 130°C的预设值以上，BRCL4058ESE 内部热反馈环路将减小设定的充电电流。该功能可防止芯片过热，并允许用户提高给定电路板功率处理能力的上限而没有损坏 BRCL4058ESE 的风险。在保证充电器将在最坏情况条件下自动减小电流的前提下，可根据典型环境温度来设定充电电流。

◆ 欠压闭锁

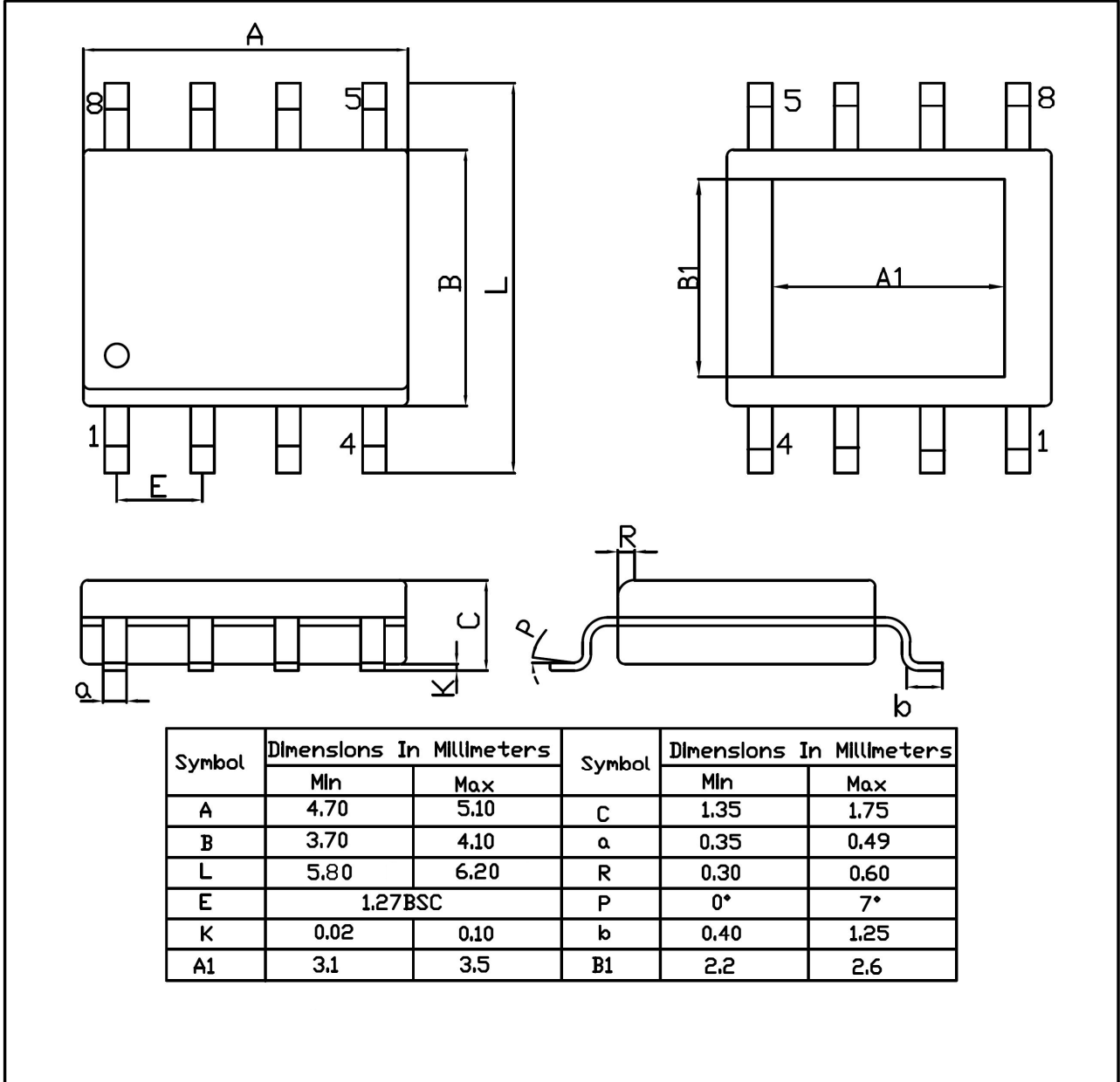
一个内部欠压闭锁电路对输入电压进行监控，并在V_{DD}升至欠压闭锁门限以上之前使充电器保持在停机模式。如果UVLO比较器发生跳变，则在V_{DD}升至比电池电压高 200 mV之前充电器将不会退出停机模式。

◆ 自动再启动

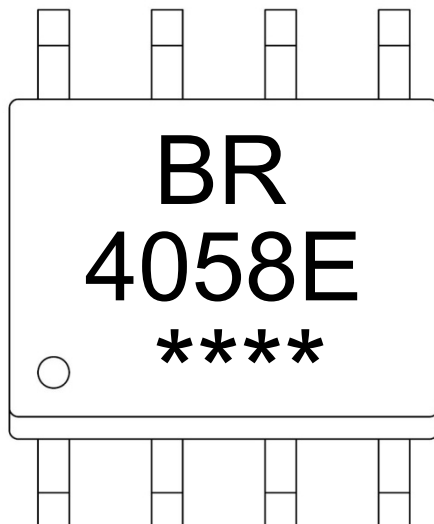
一旦充电循环被终止，BRCL4058ESE 立即采用一个具有 1.8 ms滤波时间 (TECHARGE) 的比较器来对 BAT 引脚上的电压进行连续监控。当电池电压降至 4.05 V (大致对应于电池容量的 80%至 90%) 以下时，充电循环重新开始。这确保了电池被维持在 (或接近) 一个满充电状态，并免除了进行周期性充电循环启动的需要。

ESOP-8

Unit:mm



印章说明 / Marking Instructions



说明：

BR: 公司代码

4058E： 为型号代码

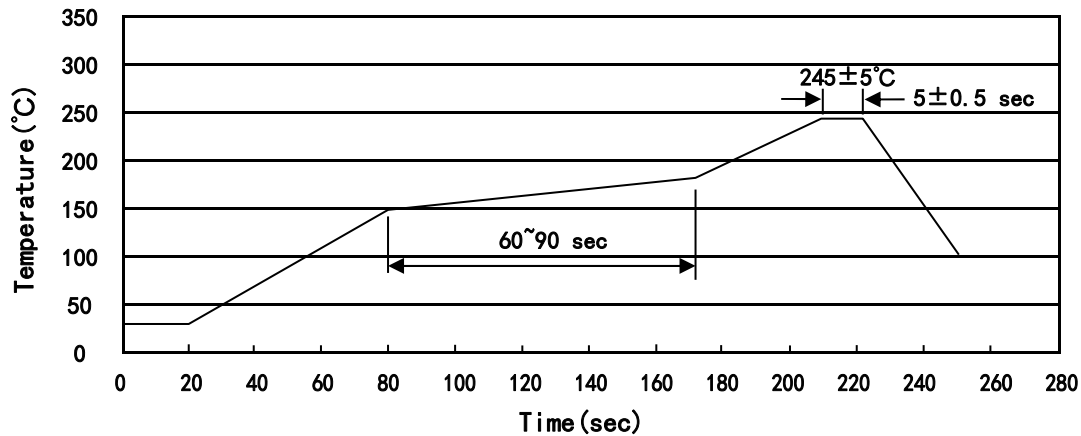
****： 为生产批号代码，随生产批号变化

Note:

BR: Company Code

4058E: Product Type

****: Lot No. Code, code change with Lot No

回流焊温度曲线图(无铅) / Temperature Profile for IR Reflow Soldering(Pb-Free)


说明：

- 1、预热温度 150~180°C，时间 60~90sec;
- 2、峰值温度 245±5°C，时间持续为 5±0.5sec;
- 3、焊接制程冷却速度为 2~10°C/sec.

Note:

- 1.Preheating:150~180°C, Time:60~90sec.
- 2.Peak Temp.:245±5°C, Duration:5±0.5sec.
3. Cooling Speed: 2~10°C/sec.

耐焊接热试验条件 / Resistance to Soldering Heat Test Conditions

温度：260±5°C

时间：10±1 sec.

Temp.:260±5°C

Time:10±1 sec

包装规格 / Packaging SPEC.

卷盘包装 / REEL

Package Type 封装形式	Units 包装数量					Dimension 包装尺寸 (unit: mm ³)		
	Units/Reel 只/卷盘	Reels/Inner Box 卷盘/盒	Units/Inner Box 只/盒	Inner Boxes/Outer Box 盒/箱	Units/Outer Box 只/箱	Reel	Inner Box 盒	Outer Box 箱
ESOP-8	4,000	2	8,000	6	48,000	13" ×12	360×360×50	380×335×366

使用说明 / Notices