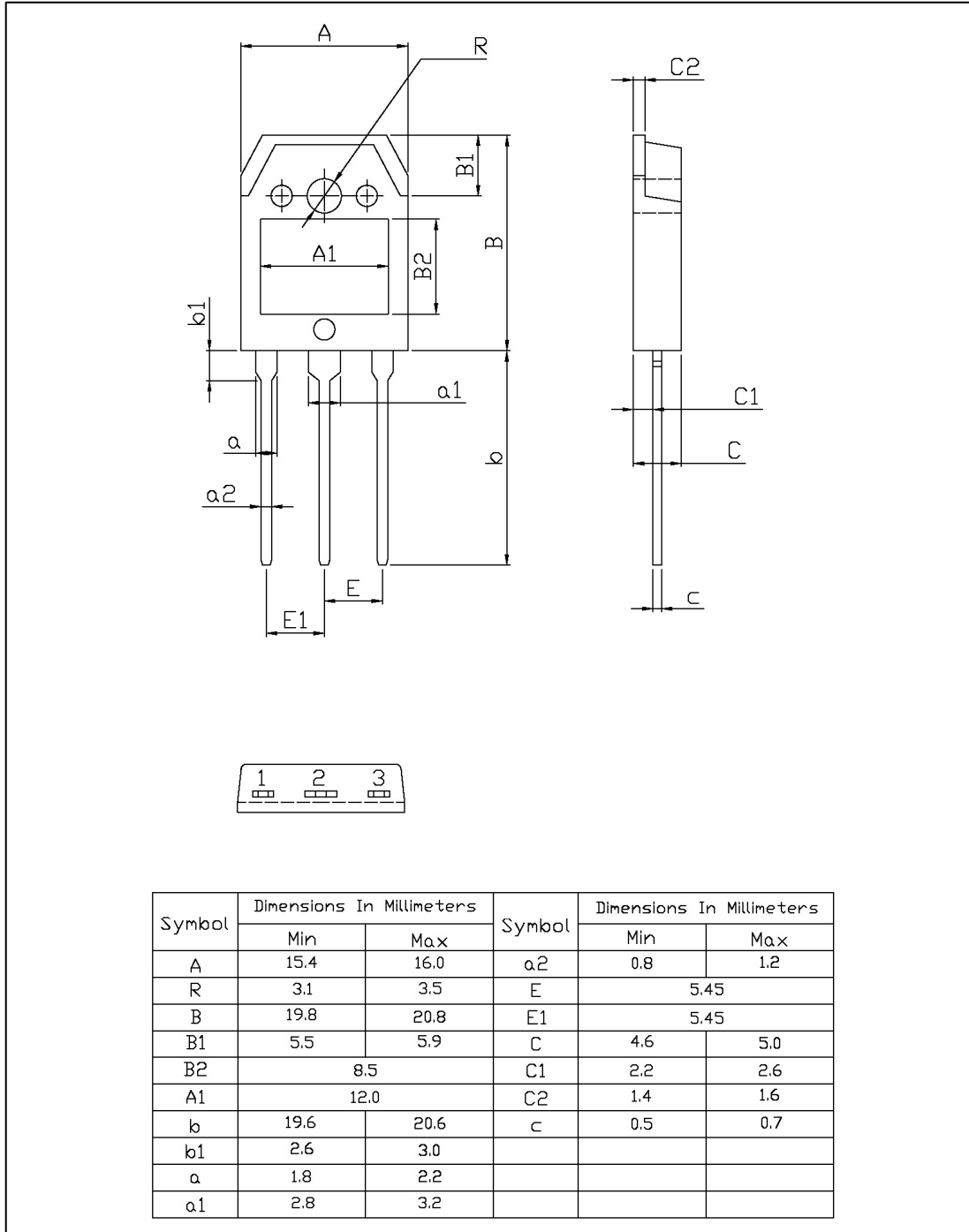




TO-3PH 外形尺寸图

TO-3PH

Unit:mm



Rev.01 201901